



HDC-95 W / 125 W

CAMPANA DE TECHO

B



18.8 kg

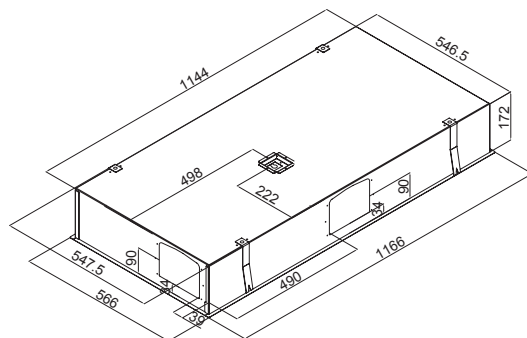


Datos Técnicos

Categoría	Campana de Techo
Dimensión	90 - 120cm
Tipo extracción	Interno (Salida libre/ Recirculación)
Acabado	Cristal Templado

Prestaciones

Flujo Máx.	773 m ³ /h
Máx. Nivel Sonoro	61 dB(A)
Total Absorción	340,5W
Filtros	Filtros de acero Inox - cassette - + Opción Filtro Carbón Activo
Control	4S Control Remoto
Iluminación	3x3,5W LED
Tamaño del Conducto	150mm / 120mm



SILVERLINE
www.silverline-home.com

SILVERLINE