



HDI-65 B / 95 B

CAMPANA DE INTEGRACIÓN

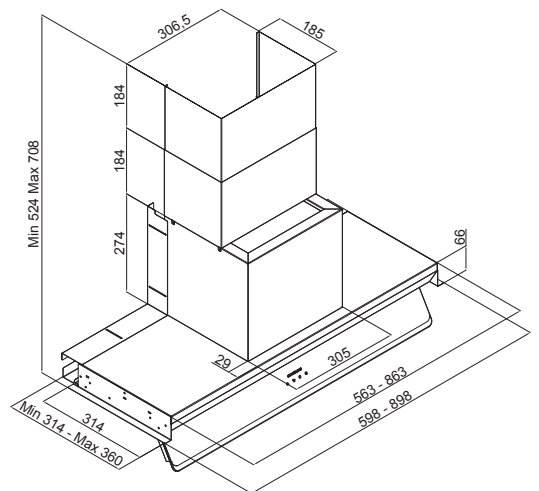


Datos Técnicos

Categoría	Campana de Integración
Dimensión	60 - 90cm
Tipo extracción	Interno (Salida libre/ Recirculación)
Acabado	Inox + Cristal Templado

Prestaciones

Flujo Máx.	620 m ³ /h
Máx. Nivel Sonoro	64 dB(A)
Total Absorción	218W (60cm) - 220W (90cm)
Filtros	Filtros de acero Inox- cassette- + Opción Filtro Carbón Activo
Control	3S Touch Control
Iluminación	1x8W LED en Línea (60cm) - 1x10W LED en Línea (90cm)
Tamaño del Conducto	150mm / 120mm



SILVERLINE
www.silverline-home.com

SILVERLINE