



HDP-R5 B

CAMPANA DE TECHO

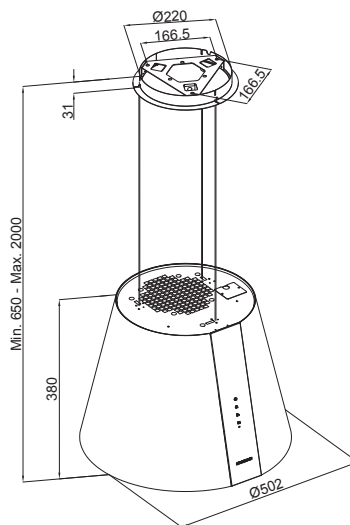


Datos Técnicos

Categoría	Campanas de Techo (Isla)
Dimensión	50cm
Tipo extracción	Interno (Recirculación)
Acabado	Aluminio + Cristal Templado

Prestaciones

Flujo Máx.	765 m ³ /h
Máx. Nivel Sonoro	64 dB(A)
Total Absorción	280W
Filtros	Filtros de acero Inox- cassette- + Filtro Carbón Activo
Control	2S+1B Touch Control + Control Remoto
Iluminación	2x2,5W D-LED
Tamaño del Conducto	/



SILVERLINE
www.silverline-home.com

SILVERLINE