



## HDP-R5 W

## CAMPANA DE TECHO

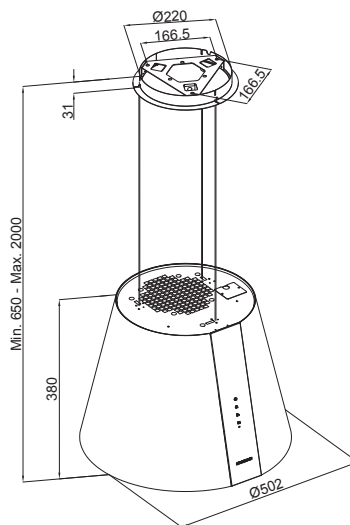


### Datos Técnicos

<b>Categoría</b>	Campanas de Techo (Isla)
<b>Dimensión</b>	50cm
<b>Tipo extracción</b>	Interno (Recirculación)
<b>Acabado</b>	Aluminio + Cristal Templado

### Prestaciones

<b>Flujo Máx.</b>	765 m <sup>3</sup> /h
<b>Máx. Nivel Sonoro</b>	64 dB(A)
<b>Total Absorción</b>	280W
<b>Filtros</b>	Filtros de acero Inox- cassette- + Filtro Carbón Activo
<b>Control</b>	2S+1B Touch Control + Control Remoto
<b>Iluminación</b>	2x2,5W D-LED
<b>Tamaño del Conducto</b>	/



SILVERLINE  
www.silverline-home.com

**SILVERLINE**