



HDS-85 G

CAMPANA DE PARED

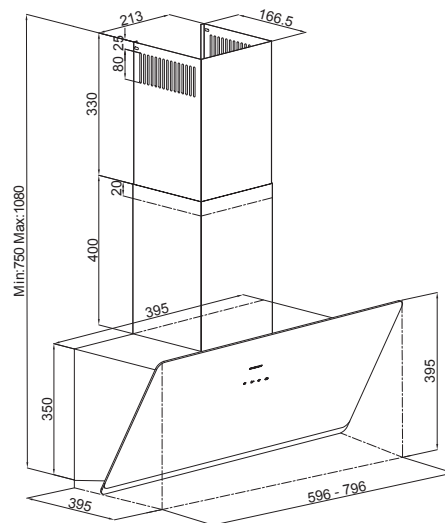


Datos Técnicos

Categoría	Campana de Pared
Dimensión	80cm
Tipo extracción	Interno (Salida libre/ Recirculación)
Acabado	Inox + Cristal templado satinado

Prestaciones

Flujo Máx.	648 m ³ /h
Máx. Nivel Sonoro	63 dB(A)
Total Absorción	218W (60cm) - 216W (80cm)
Filtros	Filtros de acero Inox - cassette - + Opción filtro Carbón Activo
Control	3S Touch Control
Iluminación	1x8W LED en Línea
Tamaño del conducto	150mm / 120mm



SILVERLINE
www.silverline-home.com

SILVERLINE