



HDT-66 IB / 96 IB

CAMPANAS TELESCÓPICAS



Datos Técnicos

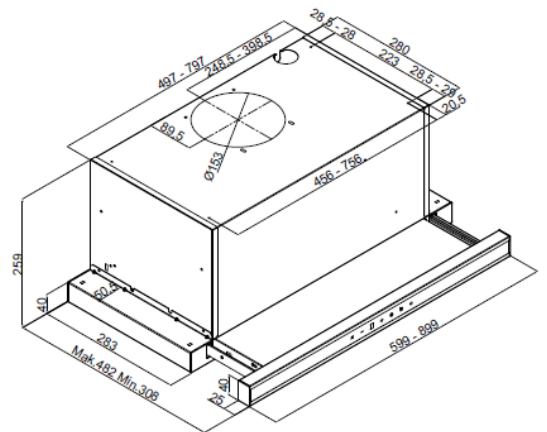
Categoría	Campanas Telescópicas
Dimensión	60-90cm
Tipo extracción	Interno (Salida libre / Recirculación)
Acabado	Inox Cristal Templado

Prestaciones

Flujo Máx.	623 m ³ /h
Máx. Nivel Sonoro	67 dB(A)
Total Absorción	216W
Filtros	Filtro de Casete de Aluminio + Filtro de Carbón de Carbón
Control	3S Touch Control
Iluminación	2x3W LED
Tamaño del Conducto	150mm

Código	Dimensión	Color
1144.6.825.01	60cm	Blanco
1144.9.825.01	90cm	Blanco

Código	Accesorios
YT971.1000.84	Filtro carbono



SILVERLINE