

Instrucciones de montaje

ESPAÑOL



SILVERLINE

HDY-63 I

¡Antes de comenzar cualquier trabajo leer las instrucciones!

1, es_ES

Índice de contenido

- 1 ENTRADA**
- 2 Dibujo técnico**
- 3 MEDIDAS Y PRECAUCIONES DE SEGURIDAD**
 - 3.1 RIESGO DE MUERTE RIESGO DE ENVENENAMIENTO
- 4 USO CON O SIN FILTRO DE CARBONO**
 - 4.1 SUSTITUCIÓN DEL FILTRO DE CARBÓN
 - 4.2 Reemplazo del filtro de carbón AF 100
- 5 LIMPIEZA Y MANTENIMIENTO PREVENTIVO**
 - 5.1 Lavado en el lavavajillas
 - 5.2 Lavado manual
- 6 UBICACIÓN DEL DISPOSITIVO**
 - 6.1 Esquema de instalación.
 - 6.2 Instalación y desembalaje
 - 6.3 Recomendaciones sobre ahorro energético
- 7 CONTENIDO DEL PAQUETE**
- 8 VISTA GENERAL DE LA CAMPANA**
- 9 INSTALACION DEL PRODUCTO**
 - 9.1 Esquema de instalación y partes
- 10 HOJAS DE LA CHIMENEA DE SALIDA DE HUMOS DE MONTAJE**
- 11 CÓMO USAR EL PRODUCTO**
 - 11.1 Uso de botones del producto
- 12 REEMPLAZO DE LA LÁMPARA**
- 13 SERVICIO AUTORIZADO**
- 14 CUADRO TÉCNICO**

1 ENTRADA

Esta guía y los datos de seguridad incluyen toda la información necesaria para un montaje correcto, así como un uso seguro sin defectos.

- Lea toda esta guía y datos de seguridad antes de usar el dispositivo.
- Mantenga la guía en un lugar apropiado.
- Si cede o regala el producto a otra persona, asegúrese de dar también esta guía y los datos de seguridad.
- El incumplimiento de esta guía puede resultar en lesiones graves y defectos en el dispositivo.
- Tenga en cuenta que el fabricante no será responsable de los defectos que se deriven de no tener en cuenta esta guía.

Las figuras de esta guía tienen como objetivo describir visualmente las acciones. En estas figuras solo se ilustra un modelo del dispositivo. Sin embargo, todas las instrucciones o figuras también representan otros modelos.

2 Dibujo técnico

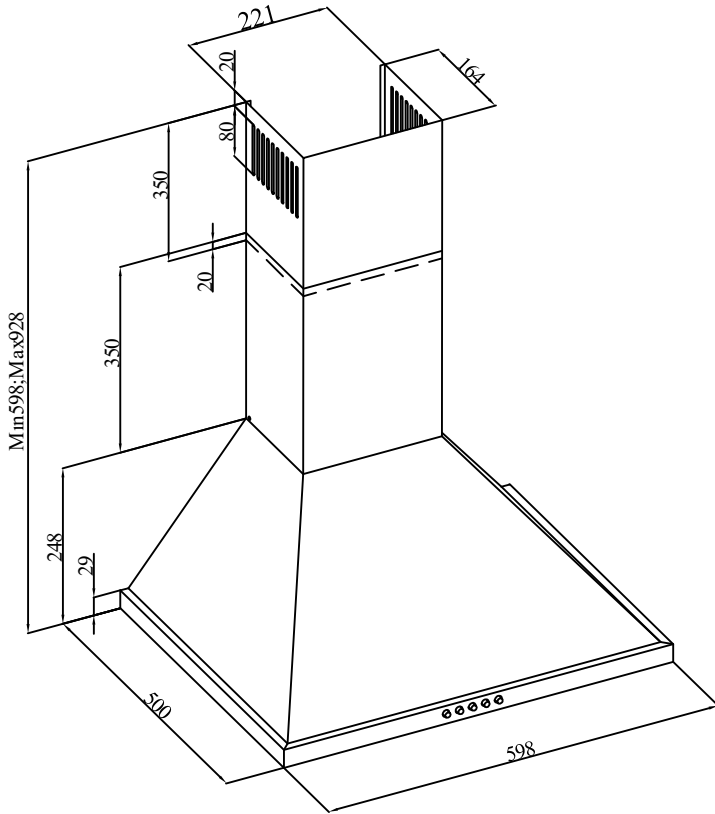


Fig. 1

3 MEDIDAS Y PRECAUCIONES DE SEGURIDAD

ADVERTENCIAS Y PRECAUCIONES DE SEGURIDAD

- Este aparato puede ser utilizado por niños de 8 años o más, personas con deficiencia física, sensorial o mental o personas con poca experiencia o conocimiento; siempre que se les proporcione supervisión o instrucciones para el uso seguro del aparato y comprendan los peligros.
- Los niños no deben manipular el aparato. Las operaciones de limpieza y mantenimiento del usuario no deben ser realizadas por niños.
- Este aparato está diseñado para uso en el hogar.
- El voltaje usado por su producto es 220-240 Volts~50/60 Hz.
- El cable de alimentación de su producto está equipado con un enchufe con conexión a tierra. Este cable debe estar conectado a una toma a tierra.
- Toda la instalación eléctrica debe ser instalada por un electricista cualificado.
- La instalación por parte de personas no autorizadas podría conducir a un funcionamiento con rendimiento deficiente, daños en el producto y accidentes.
- Al igual que cualquier otro uso que no sea mas que el domestico y particular.
- El cable de alimentación del aparato no debe ser expuesto a que se atasque o se rompa durante el montaje. El cable de alimentación no debe colocarse cerca de la placa. En tales casos, podría fundirse y provocar un incendio.
- No conecte el aparato antes de la instalación.
- Asegúrese de que el lugar de instalación permita al usuario desconectar fácilmente el cable de alimentación en caso de cualquier peligro.
- No toque las lámparas de su producto si han estado encendidas desde hace mucho tiempo. Las lámparas pueden quemar su mano, ya que estarán calientes.
- Las campanas de cocina se fabrican para el uso doméstico/particular en hogares.
- Cumpla con las normas e instrucciones sobre la descarga de aire de salida establecidas por las autoridades competentes. (Esta advertencia no se aplica a usos sin conducto de salida de aire).
- Los alimentos inflamables no deben ser cocinados en este aparato.
- Encienda su producto después de colocar la olla, cacerola, etc en los quemadores. De lo contrario, la alta temperatura puede causar que las mismas partes de sus productos se deformen.
- Apague los quemadores antes de sacar la cacerola, sartén, etc.
- No deje aceite en ebullición en el quemador de la placa. Las ollas que contienen aceite hirviendo pueden incendiarse por sí mismas.
- Dado que los aceites podrían incendiarse al cocinar los alimentos fritos, tenga particular cuidado con sus cortinas y manteles.

- Asegúrese de reemplazar oportunamente los filtros. Los filtros no sustituidos de manera oportuna plantean un riesgo de incendio debido a los depósitos de grasa acumulados en ellos.
- No utilice materiales filtrantes no resistentes al fuego en lugar del filtro.
- No opere el producto sin filtro, y no retire los filtros cuando el producto esté en funcionamiento.
- En caso de cualquier incendio, desenchufe la campana y cualquier otro dispositivo de cocción. (Desconecte el aparato o apague el interruptor principal.)
- Si la limpieza periódica de su producto no se hace en el momento oportuno, podría suponer un riesgo de incendio.
- Desconecte el aparato antes de cualquier operación de mantenimiento. (Desconecte el aparato o apague el interruptor principal.)
- Cuando la campana eléctrica y los dispositivos alimentados con energías diferentes a la electricidad funcionan simultáneamente, la presión negativa en la habitación no debe exceder a 4 Pa (4 X 10 bar).
- Los aparatos de gas o de quemado de combustible, tales como aparatos de calefacción que comparten el mismo entorno con el producto, deben estar completamente aislados de los gases de escape de este producto o deben ser herméticos.
- Al realizar una conexión de salida de aire para su producto, use tuberías con un diámetro de 150 mm o 120 mm. La longitud de la conexión de la tubería, así como el número de codos deben ser tan pequeños como sea posible.
- Los niños no deben jugar con el aparato.
- Por su seguridad, utilice fusibles "MÁX de 6 Amperios" en el sistema de campana.
- Dado que los materiales de embalaje pueden ser peligrosos, manténgalos alejados de los niños.
- Si el cable de alimentación está dañado, debe ser reemplazado por el fabricante o su servicio técnico autorizado o cualquier otro personal cualificado en el mismo nivel, con el fin de evitar cualquier situación peligrosa.
- En caso de deflagración, desconecte la campana y los aparatos de cocina y cubra la llama. Nunca use agua para extinguir el fuego.
- Cuando los aparatos de cocina están en operación, sus partes accesibles pueden estar calientes.
- Este aparato no está diseñado para ser utilizado por personas con discapacidades físicas, sensoriales y mentales (incluyendo niños) o para aquellos que tienen experiencia y conocimientos no adecuados en cuanto a su uso, a menos que estén bajo la supervisión de una persona responsable de la seguridad del aparato.
- Después de la instalación de la campana, la distancia mínima debe ser de 65 cm entre el producto y cualquier placa eléctrica; y 75 cm entre ésta y cualquier placa de gas o aparato que queme otros combustibles.
- La salida de la campana no debe estar conectada a conductos de aire, donde existen otras salidas de humo.

- Debe tener cuidado al utilizar el aparato de forma espontánea con otros aparatos (por ej., estufas de gas, combustibles diésel, carbón o leña, calentadores para ducha, etc.) que utilizan el mismo aire en el mismo entorno. Se debe prestar atención al utilizar simultáneamente. Porque la campana podría afectar negativamente a la combustión, al descargar el aire ambiental.
- Esta advertencia no se aplica a usos sin salida de aire.
- Cuando se utiliza la campana eléctrica simultáneamente con dispositivos que utilicen gas u otros combustibles, debe haber suficiente ventilación en la habitación (podría no aplicar a los dispositivos que descargan el aire en la misma habitación).

3.1 RIESGO DE MUERTE RIESGO DE ENVENENAMIENTO



¡PELIGRO!

Advertencia - Peligro de asfixia

Los materiales de embalaje son peligrosos para los niños. Nunca permita que los niños jueguen con materiales de embalaje.

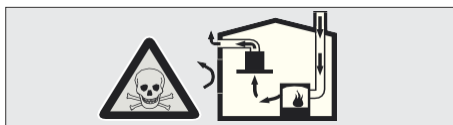


Fig. 2: Peligro de envenenamiento



¡PELIGRO!

Advertencia - Peligro de muerte

Hay peligro de muerte y de envenenamiento debido a los gases de combustión reabsorbidos. Durante el uso de salida de descarga de aire, a menos que disponga de suministro de aire suficiente, no utilice el aparato de manera simultánea con los dispositivos con gases tóxicos de descarga a través de conductos de chimenea tales como calentadores ventilados de gas, petróleo, madera o carbón, calentadores para ducha, calentadores de agua, etc. Fig.2

Los productos ventilados (por ejemplo, calentadores de gas, aceite, madera o carbón, calentadores de duchas, calentadores de agua) toman el aire de combustión del lugar de instalación y descargan el gas residual a través de un sistema de gas residual (por ejemplo, la salida de gases). Cuando la campana está activa, absorbe el aire de la cocina y las habitaciones vecinas. Si no se proporciona entrada de aire adecuada, el vacío emerge. En tal caso, los gases tóxicos son absorbidos desde el conducto de chimenea y residuos, y pasan a la cocina de nuevo. Fig.2

- Por lo tanto, siempre debe garantizarse una entrada de aire fresco adecuada. Fig.3

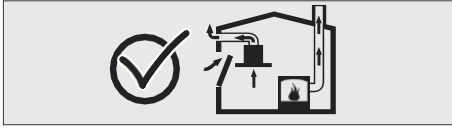


Fig. 3

**¡PELIGRO!****¡Peligro de incendio!**

- El residuo de grasa en el filtro de aceite puede incendiarse. **Limpie el filtro de aceite al menos una vez cada 3 meses.** Nunca opere el dispositivo sin el filtro de aceite.
- El residuo de grasa en el filtro de aceite puede incendiarse. Nunca trabaje con llama abierta (por ejemplo, flambee) cerca del dispositivo. Se permite que el aparato se instale cerca de un calentador de combustible sólido (por ejemplo, madera o carbón) solamente si tiene una cubierta no extraíble. No se deben esparcir chispas.
- Los aceites y grasas calientes se prenden fácilmente. Los aceites y grasas calientes nunca deben dejarse desatendidos. Nunca trate de apagar el fuego con agua. Desconecte todo electrodoméstico cercano. Extinga las llamas con cuidado usando una manta ignífuga o un material similar.
- Ponga en funcionamiento su cocina una vez ha colocado el recipiente adecuado encima, para evitar que el calor pueda deteriorar y quemar la campana.
- Operar múltiples quemadores de gas simultáneamente crea calor alto. Un dispositivo de ventilación colocado sobre las cocinas puede dañarse o quemarse por este motivo. Nunca opere dos placas de gas por más de 15 minutos con un ajuste de llama alto. Una placa grande sobre 5 kW (Wok) tiene la energía de dos quemadores de gas.

**¡PELIGRO!****¡Peligro de electrocución!**

- Un dispositivo que funciona mal puede causar una descarga eléctrica. Nunca encienda un dispositivo defectuoso. Tire del enchufe de alimentación y desconecte el disyuntor. Llame al servicio de atención al cliente.
- Las reparaciones inadecuadas presentan riesgos. Las reparaciones y el reemplazo de los cables de alimentación dañados deben ser realizados solamente por un técnico de servicio al cliente oficial. Si el dispositivo no funciona correctamente, tire del enchufe de alimentación y apague el interruptor automático. Llame al servicio de atención al cliente.
- Una fuga de agua en el dispositivo puede causar descargas eléctricas. Los limpiadores de alta presión o vapor no deben usarse.

**¡PELIGRO!****¡Riesgo de lesión física!**

- Durante la instalación, hay un peligro de daño físico debido a los bordes afilados. Use guantes de protección durante todo el proceso de instalación del aparato.
- Debido al riesgo de dejar caer el aparato, el montaje de todos los pernos de seguridad y las cubiertas debe realizarse según lo especificado en el manual del usuario.
- Los objetos colocados sobre el aparato pueden caer. No coloque ningún objeto sobre el dispositivo.
- Las luces LED son muy brillantes y pueden dañar los ojos (Grupo de riesgo 1). No debe mirar directamente a las luces LED durante más de 100 segundos.

**¡PELIGRO!****¡Riesgo de quemadura, riesgo de electrocución!**

- Espere hasta que el dispositivo se enfríe antes de realizar trabajos de limpieza o mantenimiento. Desconecte el fusible o desconéctelo de la red eléctrica.
- Existe el riesgo de daños debido a la humedad que se filtra en las partes electrónicas. Nunca limpie los elementos de control con un paño húmedo.
- La superficie puede dañarse como resultado de una limpieza incorrecta. Limpie las superficies de acero inoxidable sólo en la dirección de cepillado. No utilice limpiadores de acero inoxidable para elementos de control.
- La superficie puede dañarse debido a agentes de limpieza agresivos. Nunca utilice limpiadores afilados.

**¡PELIGRO!****¡Peligros de lesiones físicas e incendio!**

En el caso mal funcionamiento desenchufe el cable de alimentación de su aparato, no lo intente reparar. La reparación debe ser realizada únicamente por el servicio técnico autorizado o por expertos autorizados.

**¡AVISO!**

Si el aparato está defectuoso o dañado, desconecte el fusible o desenchufe el cable de alimentación de su aparato y llame al servicio técnico autorizado.

**¡AVISO!**

Si el cable de alimentación está dañado, debe ser reemplazado por el fabricante o su servicio técnico autorizado o cualquier otro personal cualificado en el mismo nivel, con el fin de evitar cualquier situación peligrosa.

**¡AVISO!**

Cuando las bombillas del dispositivo no funcionen correctamente, apague el interruptor automático y quiten el enchufe de la red. Reemplace las bombillas defectuosas inmediatamente (deje que las bombillas se enfríen primero), para proteger las bombillas restantes contra la sobrecarga.

**¡ATENCIÓN!**

Los componentes de acceso pueden calentarse cuando se utilizan con dispositivos de cocina.

**¡PELIGRO!**

El tubo de salida de aire de este aparato no se debe conectar en el tubo utilizado para descargar el humo generado por los dispositivos que utilizan gas u otros combustibles.

Razones de daño**¡ATENCIÓN!**

Peligro de daños debido a la corrosión. Siempre haga funcionar el aparato para evitar la condensación durante la cocción. Las condensaciones pueden causar daños por corrosión. Reemplace la lámpara que funciona mal de inmediato para evitar la sobrecarga de otras lámparas. La intrusión de humedad en las partes electrónicas presenta un riesgo de daño. Nunca limpie los elementos de control con un paño húmedo. La superficie podría dañarse debido a un mal proceso de limpieza.

Limpie las superficies de acero inoxidable solo en su dirección de cepillado. No utilice un limpiador de acero inoxidable para los elementos de control. La superficie podría resultar dañada debido a los agentes de limpieza agresivos y abrasivos. Nunca utilice productos de limpieza agresivos y abrasivos. Existe el riesgo de daños debido al flujo de líquido condensado. Instale el canal de salida de aire con una pequeña inclinación hacia abajo (inclinación de 1°) desde el aparato.

4 USO CON O SIN FILTRO DE CARBONO

4.1 SUSTITUCIÓN DEL FILTRO DE CARBÓN



Puede utilizar este dispositivo en el modo aire de escape o modo de circulación de aire.

Modo de aire de escape

El aire absorbido se limpia con filtros de aceite y se expulsa a través de un sistema de tuberías. Fig. 4

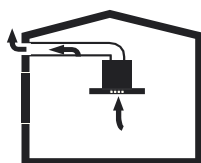


Fig. 4: Salida de aire sin filtro de carbón



¡AVISO!

El aire de escape nunca debe transferirse a una chimenea de humo o de gases de escape activa ni debe ser transferido a una chimenea utilizada para ventilar las áreas donde se instalan fuentes de calor.

- Si se requiere que el aire de escape sea transferido a una chimenea de gases o gases de escape desactivados, debe obtener permiso del limpiador principal autorizado de la chimenea.
- Si el aire de escape es enviado sobre la pared exterior, se debe usar una caja fuerte de pared telescópica.

Modo de circulación de aire



El aire absorbido es limpiado por los filtros de aceite y el filtro de carbón activo y reenviado a la cocina. Fig. 5

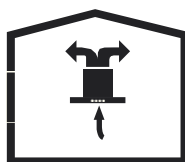


Fig. 5: Circulación de aire del filtro de carbono



Es necesario conectar un filtro de carbón activo para contener las sustancias que emiten el olor en el modo de circulación de aire. Consulte a su distribuidor autorizado para conocer las diferentes posibilidades necesarias para operar el dispositivo en modo de circulación de aire. Puede obtener los accesorios necesarios para este proceso en puntos de venta relacionados, servicio autorizado o por medio de un centro de ventas en línea.

Bajo circunstancias sin una salida de humos, se debe usar un filtro de carbón activo para reenviar el aire interior por refiltración. Debe obtener un filtro de carbón activo del servicio o de su distribuidor. Desconecte el dispositivo antes de reemplazar el filtro de carbón. Puesto que el filtro de carbón se utiliza en cocinas sin salida de

humos, se debe reemplazar por uno nuevo cada 3 a 5 meses sujeto al uso. Nunca se debe lavar el filtro de carbón. En cualquier caso, los filtros de aceite deben estar unidos al producto independientemente de usar un filtro de carbón o no. No utilice el producto sin un filtro de aceite.

4.2 Reemplazo del filtro de carbón AF 100

FILTRO DE CARBÓN AF 100

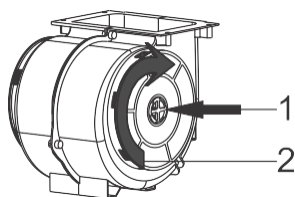


Fig. 6: FILTRO DE CARBÓN AF 100

El dispositivo que ha comprado es adecuado para su uso con un filtro de carbón AF 100.

- 1-Coloque el filtro de carbón en su carcasa. Fig. 6
- 2-Gire el filtro de carbón en el sentido de las agujas del reloj y asegúrese de que está completamente asentado. Fig. 6



Si no está completamente asentado, el filtro de carbón puede caer y dañar su producto.



¡PELIGRO!

Nunca lave los filtros de carbón.

Mantenga los filtros de carbón lejos de los niños.

5 LIMPIEZA Y MANTENIMIENTO PREVENTIVO



¡ATENCIÓN!

La limpieza y el servicio al usuario no deben ser realizados por niños que no sean supervisados.

- La superficie puede ser dañada por agentes de limpieza afilados o raspadores. Nunca utilice limpiadores afilados. Obtenga los agentes de limpieza y protección adecuados para su dispositivo desde el servicio autorizado. La superficie del dispositivo y las unidades de control son sensibles al daño por rascado.
- Limpie las superficies con un paño suave y húmedo, detergente para lavar platos o un limpiador de vidrio suave. Suavice la suciedad seca y endurecida con un paño húmedo. ¡No raspe!
- No es apropiado usar trapos secos, esponjas que puedan rayar, agentes que requieran frotar, agentes de limpieza que contengan arena, sosa, ácido o cloro u otros materiales fuertes.
- Limpie las superficies de acero inoxidable solo en la dirección de la molienda.
- No utilice productos de limpieza de acero inoxidable ni trapos húmedos en las unidades de control. Limpieza de filtros metálicos de aceite: Los filtros de aceite metálicos usados atrapan las partículas aceitosas contenidas dentro de la humedad y del vapor en la cocina. Bajo uso normal (1-2 horas diarias), limpie los filtros de aceite metálicos aproximadamente cada tres meses.
- No utilice detergentes excesivamente fuertes, ácidos o que contengan cloro.
- Mientras limpia el filtro de aceite metálico, limpie también las disposiciones de retención de los filtros metálicos de aceite en el dispositivo con un paño húmedo.
- Puede lavar los filtros metálicos de aceite en el lavavajillas o a mano.

5.1 Lavado en el lavavajillas

En caso de lavado en un lavaplatos, puede producirse una ligera decoloración. Esto no afecta al funcionamiento del filtro de aceite metálico.

- No lave los filtros de aceite metálicos muy sucios junto con los platos.
- Coloque los filtros metálicos de aceite en el lavavajillas de forma suelta o libre. Los filtros metálicos de aceite deben colocarse en el lavavajillas sin ninguna compresión.

5.2 Lavado manual



Es posible utilizar un disolvente de aceite especial para eliminar manchas persistentes. Puede adquirir este disolvente en un centro de ventas autorizado.

- Ablande las manchas de los filtros metálicos de aceite en agua caliente con detergente para lavavajillas.*
- Utilice un cepillo para limpiar y deje que los líquidos en los filtros de aceite metálicos se drenen completamente.*
- Enjuague bien los filtros después de la limpieza.*

6 UBICACIÓN DEL DISPOSITIVO



Fig. 7: INSTALACIÓN DEL APARATO

Después de completar la instalación de la campana, la distancia mínima debe ser de 65 cm entre el producto y cualquier cocina eléctrica, y 75 cm entre ella y cualquier placa de gas o aparatos que quemen otros combustibles (Fig. 7).

6.1 Esquema de instalación

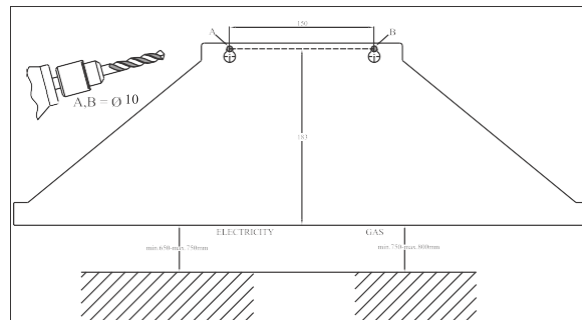


Fig. 8: 2242 Plantilla de instalación

6.2 Instalación y desembalaje

- Compruebe si hay daños en su aparato.
- Los daños de envío deben ser reportados al responsable del envío inmediatamente.
- Los defectos visibles también se deben comunicar al vendedor.
- No permita que los niños jueguen con material de embalaje.

6.3 Recomendaciones sobre ahorro energético

- Reemplace los filtros de carbón de manera regular.
- Limpie regularmente los filtros de aluminio. Ya que los filtros sucios bloquearían el paso de aire, puede que tenga que utilizar el aparato a una velocidad superior.
- Utilice el producto de acuerdo con sus velocidades normales.
- Utilizarlo a una mayor velocidad podría causar un aumento en el consumo de energía.

7 CONTENIDO DEL PAQUETE

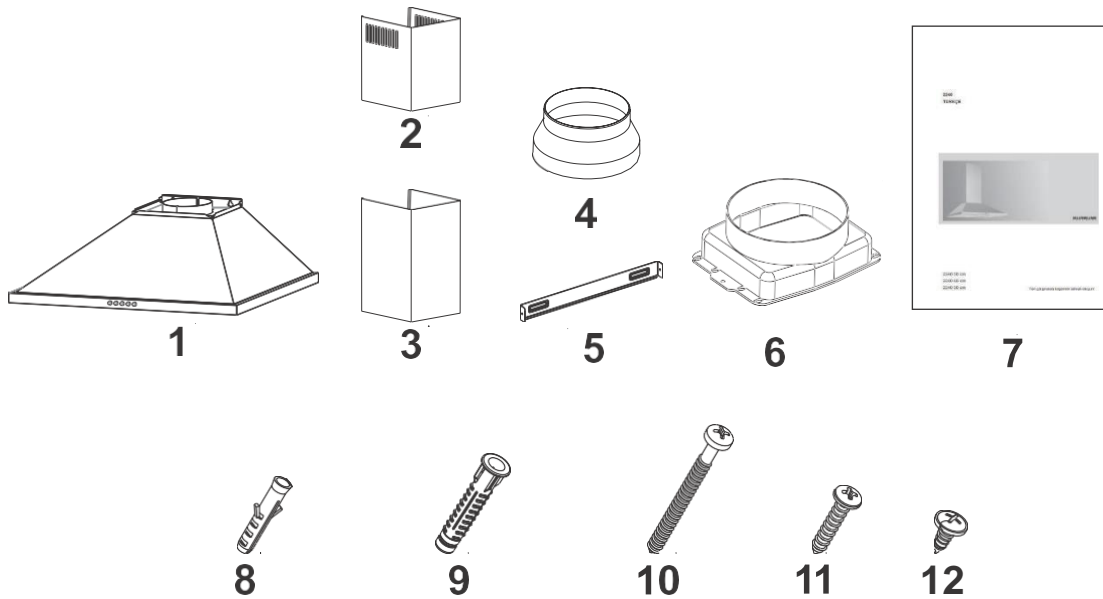


Fig. 9

- | | |
|--|--|
| 1- Producto | 7- Manual de usuario |
| 2- Conducto de chimenea interno | 8- Taco de plástico de Ø6mm |
| 3- Conducto de chimenea externo | 9- Taco de plástico de Ø10mm |
| 4- Adaptador del conducto de chimenea (opcional) de Ø150/120mm | 10- Tornillo de montaje para pared de 5,5x60 |
| 5- Placa del conducto de chimenea | 11- Tornillo de placa de conexión del conducto de chimenea de 3,9x22 |
| 6- Adaptador de Conducto de Plástico de Ø150 mm (Opcional) | 12- Tornillo de conexión del conducto de chimenea de 3,5x9,5 |

8 VISTA GENERAL DE LA CAMPANA

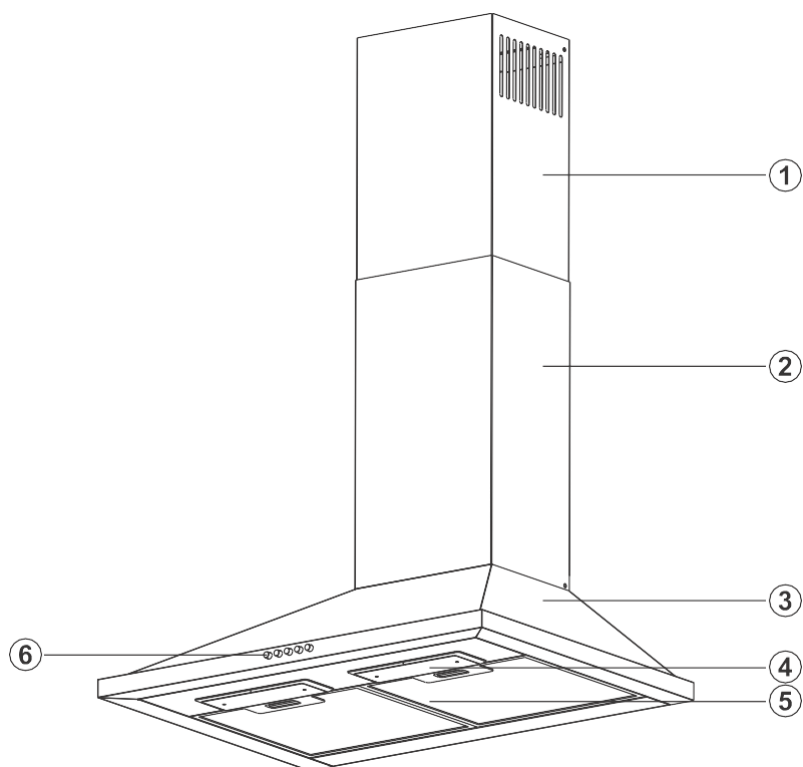


Fig. 10: VISTA GENERAL DE LA CAMPANA

- 1- Salida de aire interna
- 2- Salida de aire externa
- 3- Cuerpo
- 4- Iluminación de la campana
- 5- Filtro de aluminio
- 6- Panel de control

10 HOJAS DE LA CHIMENEA DE SALIDA DE HUMOS DE MONTAJE

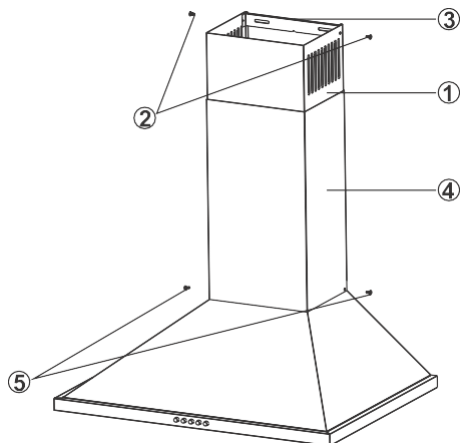


Fig. 12: HOJAS DE LA CHIMENEA DE SALIDA DE HUMOS DE MONTAJE

- 1- Salida de aire interna
- 2- Tornillos de fijación de la chimenea interna
- 3- Hoja metálica de conexión de la salida de aire
- 4- Salida de aire externa
- 5- Tornillos externos de fijación de la chimenea de salida de humos

Instale la conexión de escape de aire del aparato.

Los conductos internos y externos de la lámina se insertan entre sí. ()

- Coloque la lámina de conexión de chimenea (3) en la campana, sujétela debajo de la tapa o mida y marque los puntos C, D (Fig. 12).
- Perfore los puntos C, D con taladro de $\varnothing 6$ mm y coloque los tacos de plástico de $\varnothing 6$ mm. Coloque la lámina de conexión de la chimenea en la superficie donde se instalarán los tornillos de 3,9x22.(Fig. 12)
- Extraiga la chimenea interna (1) con los tornillos (2) y atorníllela en la chapa de conexión de la chimenea a la derecha y la izquierda (3).(Fig. 12)
- Monte la chimenea externa (4) en el cuerpo de la campana con 2 tornillos (5). (Fig. 12)

11 CÓMO USAR EL PRODUCTO

11.1 Uso de botones del producto

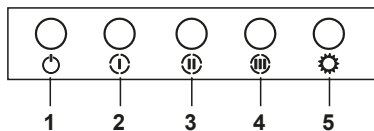


Fig. 13: botón pulsador

1. ► Pulse este botón para reiniciar el producto.
2. ► El producto funcionará en la 1ª velocidad cuando se presione este botón.
3. ► El producto funcionará al nivel de 2ª velocidad cuando se presione este botón.
4. ► El producto funcionará en el 3º nivel de velocidad cuando se presione este botón.
5. ► Pulse este botón para encender y apagar la lámpara.

12 REEMPLAZO DE LA LÁMPARA



Potencia de la bombilla (W)	3
Portalámparas / Zócalo	GZ 10
Voltaje de la bombilla (V)	220 - 240
Tamaño (mm)	53x50mm
Código ILCOS	DR/F3-220-240- GZ10-50-53
Clase energética	F



¡ADVERTENCIA!

Durante la sustitución de las lámparas, los contactos del portalámparas están bajo corriente. Antes del reemplazo, apague el aparato, desenchúfelo o apague el disyuntor.



¡PELIGRO!

Las luces LED son muy brillantes y pueden dañar los ojos (grupo de riesgo 1). No debe mirar directamente a las luces LED en funcionamiento durante más de 100 segundos.



¡ATENCIÓN!

Utilice únicamente las lámparas que tengan la misma potencia y tipo.



Póngase en contacto con el distribuidor o con el servicio de atención al cliente cuando falle alguna lámpara del aparato.



Indica el consumo máximo de energía de la lámpara. Se debe utilizar una lámpara con la misma potencia nominal al reemplazar la lámpara.


	Para conocer la potencia nominal utilizada en el producto, consulte la etiqueta de declaración del producto.
---	--



Fig. 16: Símbolo de la lámpara LED

Sólo se debe utilizar lámpara LED de tungsteno de autoprotección, LED o lámpara de halogenuros metálicos de autoprotección.



Fig. 17:

Asegúrese de que la lámpara sobresalga presionándola desde atrás. Retire la lámpara girando un cuarto de vuelta en sentido contrario a las agujas del reloj. (Fig.17).



Fig. 18:

Reemplace la lámpara instalando una nueva lámpara con las mismas especificaciones (Fig.18).

13 SERVICIO AUTORIZADO

Si la iluminación no funciona:

- Asegúrese de que el aparato esté enchufado y de que los fusibles no estén defectuosos.
- Compruebe las bombillas. Asegúrese de desenchufar el aparato mientras realiza este control. Apriete las lámparas si están sueltas. Sustitúyalas si aún no funcionan.

Posibles fallos y acciones que puede tomar sin llamar al servicio:

A) El dispositivo no funciona en absoluto:

- Compruebe si el aparato está enchufado o si la clavija está asegurada en el enchufe.
- Compruebe el interruptor del aparato y el interruptor principal de su casa.

Si el dispositivo muestra un bajo rendimiento o produce ruidos fuertes mientras trabaja:

- ¿Tiene el aparato un diámetro de conducto suficiente? (mín. 120 mm).
- ¿Están limpios los filtros metálicos? Revise.
- Si utiliza la campana sin conducto de humos, asegúrese de que los filtros de carbón no tengan más de 6 meses.
- Asegúrese de que su cocina esté suficientemente ventilada para asegurar el flujo de aire. Si aún no está satisfecho con el rendimiento de su electrodoméstico, póngase en contacto con el servicio autorizado.

Problemas y Soluciones

Descripción de fallos	Causa	Solución
El producto no funciona	Compruebe la conexión eléctrica.	La tensión de red debe ser de 220-240V y el producto debe conectarse a una toma de tierra.
Las lámparas de iluminación no funcionan.	Compruebe la conexión eléctrica.	La tensión de red debe ser de 220-240V y el producto debe conectarse a una toma de tierra.
Las lámparas de iluminación no funcionan.	Compruebe el interruptor de la lámpara.	El interruptor de la lámpara debe estar en la posición "on" (encendido).
Las lámparas de iluminación no funcionan.	Revise las lámparas.	Las lámparas de producto no deben estar defectuosas.
La entrada de aire del producto es débil	Revise el filtro de aluminio	El filtro de cartucho de aluminio debe lavarse al menos una vez al mes en condiciones normales.
La entrada de aire del producto es débil	Revise el conducto de escape de aire.	La salida de aire debe estar abierta.
La entrada de aire del producto es débil	Revise el filtro de carbón	En los productos en los que se utilizan filtros de carbón, el filtro de carbono debe sustituirse una vez cada tres meses en condiciones normales.

Descripción de fallos	Causa	Solución
No descarga aire (uso sin salida de humos)	Revise el filtro de aluminio	El filtro de cartucho de aluminio debe lavarse al menos una vez al mes en condiciones normales.
No descarga aire (uso sin salida de humos)	Revise el filtro de carbón	En los productos que funcionan con filtros de carbón, el filtro de carbón debe ser reemplazado una vez cada 3 meses en condiciones normales.

14 CUADRO TÉCNICO

Voltaje de alimentación	220 - 240 V 50/60Hz
Clase de aislamiento del motor	F
Clase de aislamiento	CLASE I



Este producto cumple con la Directiva de Residuos de Equipo Eléctrico y Electrónico (RAEE).

15 SERVICIO DE ATENCION AL CLIENTE

Si no puede corregir un error, comuníquese con nuestro Servicio de Asistencia Técnica.
No insista en reparar el equipo, especialmente las partes eléctricas del equipo.

IMPORTANTE

Tenga en cuenta que la visita del Servicio de Asistencia Técnica, en caso de uso incorrecto o de una de las averías descritas como No Incluidas, no es gratuito incluso durante el período de la garantía.

Dirección de Servicio de Asistencia Técnica responsable:

Telefono: **(+34) 876 036 660**

Internet: **www.silverline-home.com**

Los pedidos de reparación también pueden solicitarse en línea.

Se le solicitará la siguiente información para procesar su petición de asistencia:

Dirección completa, número de teléfono

Descripción de la avería

Información de la placa de características

16 **CONDICIONES DE LA GARANTIA**

Como comprador de uno de nuestros productos, usted tiene derecho a las garantías legales del contrato de compra con su distribuidor.

Para ello, recuerde conservar la FACTURA o el TICKET DE COMPRA pues es el único modo válido para mostrar la fecha de comienzo del periodo de Garantía. Sin ellos no se aplicará ninguna reparación cubierta por la Garantía del fabricante.

Adicionalmente, le proporcionamos las siguientes condiciones:

Vigencia de la garantía

La garantía tiene una duración de 36 meses a partir de la fecha de compra (se debe presentar un comprobante de compra). Los fallos o defectos en el equipo se rectifican de forma gratuita durante los primeros 24 meses, siempre que el equipo sea accesible para reparaciones sin ningún esfuerzo especial. En los 12 meses posteriores, el comprador está obligado a demostrar que el fallo o defecto ya existía desde la entrega.

Su producto no ha sido diseñado para uso comercial (por ejemplo, en hoteles, bares, restaurantes, ...) o para uso compartido por varios hogares. En estos casos, la garantía no será de aplicación. Al hacer uso de la garantía, la garantía no se extiende para el equipo ni para las piezas recién instaladas.

Alcance de las medidas correctivas

Repararemos todos los defectos del equipo, dentro de los períodos especificados, que se puedan atribuir de manera demostrable a una fabricación defectuosa o a defectos de los materiales. Las piezas reemplazadas se convierten en nuestra propiedad.

Queda excluido lo siguiente:

Desgaste normal, daños intencionales o por negligencia, daños causados por el incumplimiento de las instrucciones de uso, colocación o instalación incorrecta del equipo, conexión a una tensión de red incorrecta, daños debidos a efectos químicos o electrotérmicos u otras condiciones ambientales anormales, daños en el vidrio, en la pintura, en el esmalte y eventuales diferencias de color, así como bombillas defectuosas. Los defectos en el equipo también se excluyen si se deben a daños en el transporte. Tampoco realizamos ningún servicio si, personas no autorizadas realizan algún trabajo en el equipo y no se utilizan piezas originales.

Alcance de validez de la garantía

Nuestra garantía se aplica a equipos que se adquirieron en España o Portugal y que están en funcionamiento en España o Portugal.

Para aparatos instalados en cualquier otro país, el consumidor deberá dirigirse al Servicio Oficial de la filial consultando la página Web de la marca, que ejercerá la garantía conforme a la legislación de su país.

Para las órdenes de reparación fuera del período de garantía aplica lo siguiente:

Si se repara un equipo, las facturas de reparación vencen de inmediato y son pagaderas sin deducción.

Si un equipo es revisado o una reparación que ha comenzado no se termina, se calcularán los gastos de transporte y del trabajo hecho. El asesoramiento por parte de nuestro centro de atención al cliente es gratuito.

El servicio de asistencia técnica cuenta con una extensa red de centros por toda la geografía española y portuguesa.

En caso de precisar una atención técnica o para ordenar repuestos, comuníquese con nuestro departamento de servicio al cliente: **(+34) 876 036 660**

17 CONFORMIDAD CE

En el momento de su lanzamiento a la venta, este equipo cumple con los requisitos de la Directiva RL 2014/30/UE del Parlamento Europeo y del Consejo sobre la Armonización de las Legislaciones de los Estados miembros en materia de compatibilidad electromagnética, y sobre la Comercialización de equipos eléctricos destinados a utilizarse con determinados límites de tensión RL 2014/35/UE.

Este equipo lleva el marcado CE y cuenta con un Certificado de Conformidad para inspección por



parte de las autoridades responsables de la vigilancia del mercado.

*Nos reservamos el derecho de realizar modificaciones técnicas.

www.silverline.com

Fabricante:

Silverline Ev Gereçleri Satış ve Pazarlama A.Ş.
Orta Mah. Topkapı - Maltepe Cad. No: 6 Silkar Plaza Kat: 3
Bayrampaşa / Estambul Turquía P.K.34030
Teléfono: +90 212 484 48 00 (teléfono)
Fax: +90 212 481 40 08

Importador:

JEELPERG, SL
Dirección: Av. Juan Pablo II, núm. 35, planta 3.
50009 Zaragoza España
Teléfono: +34 876 506 301