



HDY-63 I

CAMPANA DE PARED

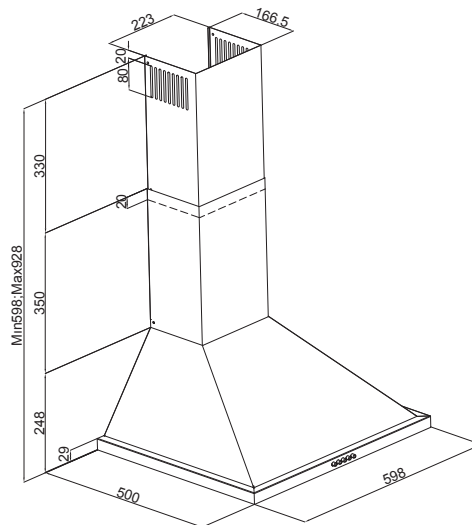


Datos Técnicos

Categoría	Campana de Pared
Dimensión	60cm
Tipo extracción	Interno (Salida libre/ Recirculación)
Acabado	Inox

Prestaciones

Flujo Máx.	632m ³ /h
Máx. Nivel Sonoro	67 dB(A)
Total Absorción	213W
Filtros	Filtros de acero Inox - cassette - + Opción Filtro Carbón Activo
Control	Mecánico Botón Push Pull
Iluminación	2x3W LED
Tamaño del conducto	150mm / 120mm



SILVERLINE
www.silverline-home.com

SILVERLINE